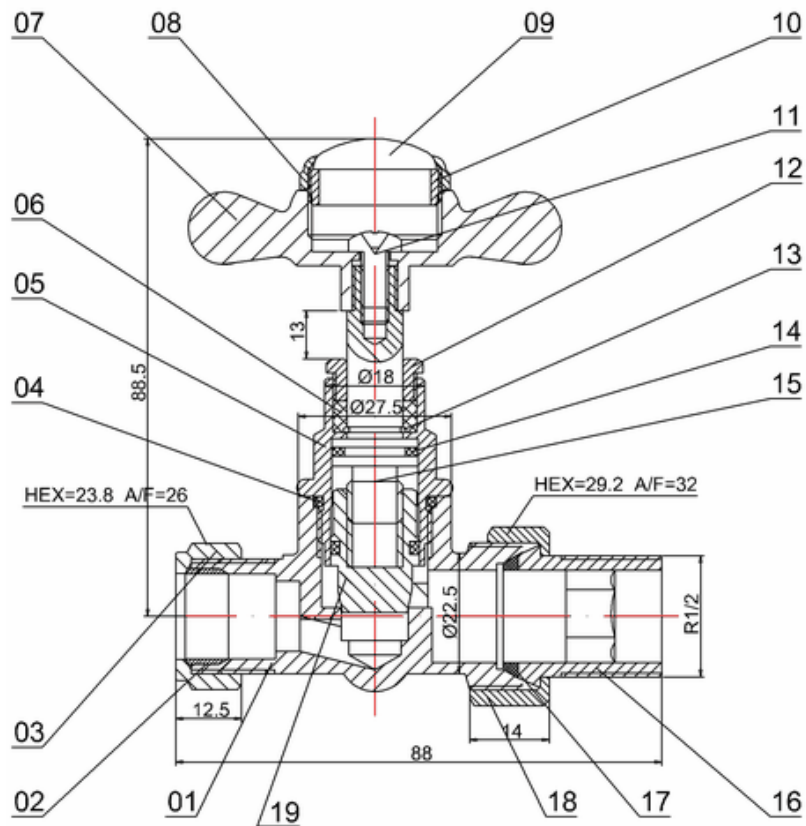


## 20004011410 - Period Straight Radiator Valve - chrome



| 19 | YNF04-ZT-09 | 堵头      | 1  | 黄铜   |      | 借用YNF04-ZT |
|----|-------------|---------|----|------|------|------------|
| 18 | HT03-300-12 | 3/4螺母   | 1  | 黄铜   | 镀铬   |            |
| 17 |             | O形圈     | 1  | 橡胶   |      | 18X2.5     |
| 16 | YNF04-ZT-04 | 接管      | 1  | 黄铜   | 镀铬   | 借用YNF04-ZT |
| 15 | JQ123-04    | 丝杆      | 1  | 黄铜   |      | 借用JQ123    |
| 14 |             | O形圈12X2 | 1  | 橡胶   |      |            |
| 13 | JQ123-03    | 卡簧      | 1  | 不锈钢  |      | 借用JQ123    |
| 12 | YN04-ZT-05  | 压帽M15X1 | 1  | 铜    | 镀铬   | 借用YNF04-ZT |
| 11 |             | M5X10螺钉 | 1  | 铜    |      |            |
| 10 | HT03-300-07 | 连接圈     | 1  | 铜    |      |            |
| 09 | HT03-300-08 | 陶瓷片     | 1  | 陶瓷   |      | 借用HT03-300 |
| 08 | HT03-300-06 | 手轮盖     | 1  | 黄铜   | 镀铬   | 借用HT03-300 |
| 07 | HT03-320-09 | 四角圆手轮   | 1  | 黄铜   | 镀铬   | 借用HT03-320 |
| 06 | JQ123-02    | 填料      | 1  | PTFE |      | 借用JQ123    |
| 05 | JQ125-B-01  | 截止头     | 1  | 黄铜   | 镀铬   |            |
| 04 |             | O形圈     | 1  | 铜    | 镀铬   | 18X2.5     |
| 03 | HT03-300-03 | 15卡套    | 1  | 紫铜   |      | 借用HT03-300 |
| 02 | HT03-300-12 | 15螺母    | 1  | 黄铜   | 镀铬   | 借用HT03-300 |
| 01 | NF04-ZT-08  | 暖气阀体    | 1  | 黄铜   | 镀铬   | 借用NF04-ZT  |
| 序号 | 代号          | 名称及规格   | 数量 | 材料   | 表面处理 | 备注         |