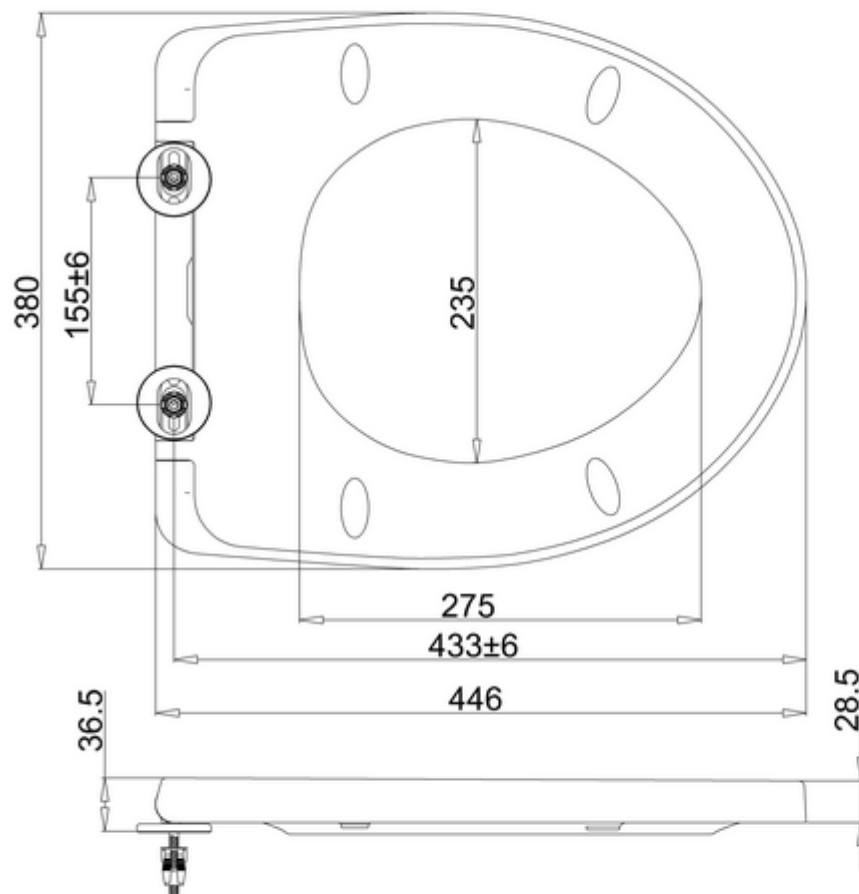


## 41200100785 - Pure toilet seat



Γ' x ϕ' « τ' β' ς  
UNLESS OTHERWISE SPECIFIED  
TOLERANCES ARE

β' ς' η' ι' DIMENSION	τ' « τ' i' Ö μ TOLERANCES
0 j « 6	±0.10
6 j « 30	±0.15
30 j « 80	±0.21
80 j « 160	±0.36
160 j « 250	±0.57
250 j « 355	±0.81
355 j « 500	±1.10

τ' ø' i' a' Ö μ ä' Ü ç' Ø' β' ς' ς