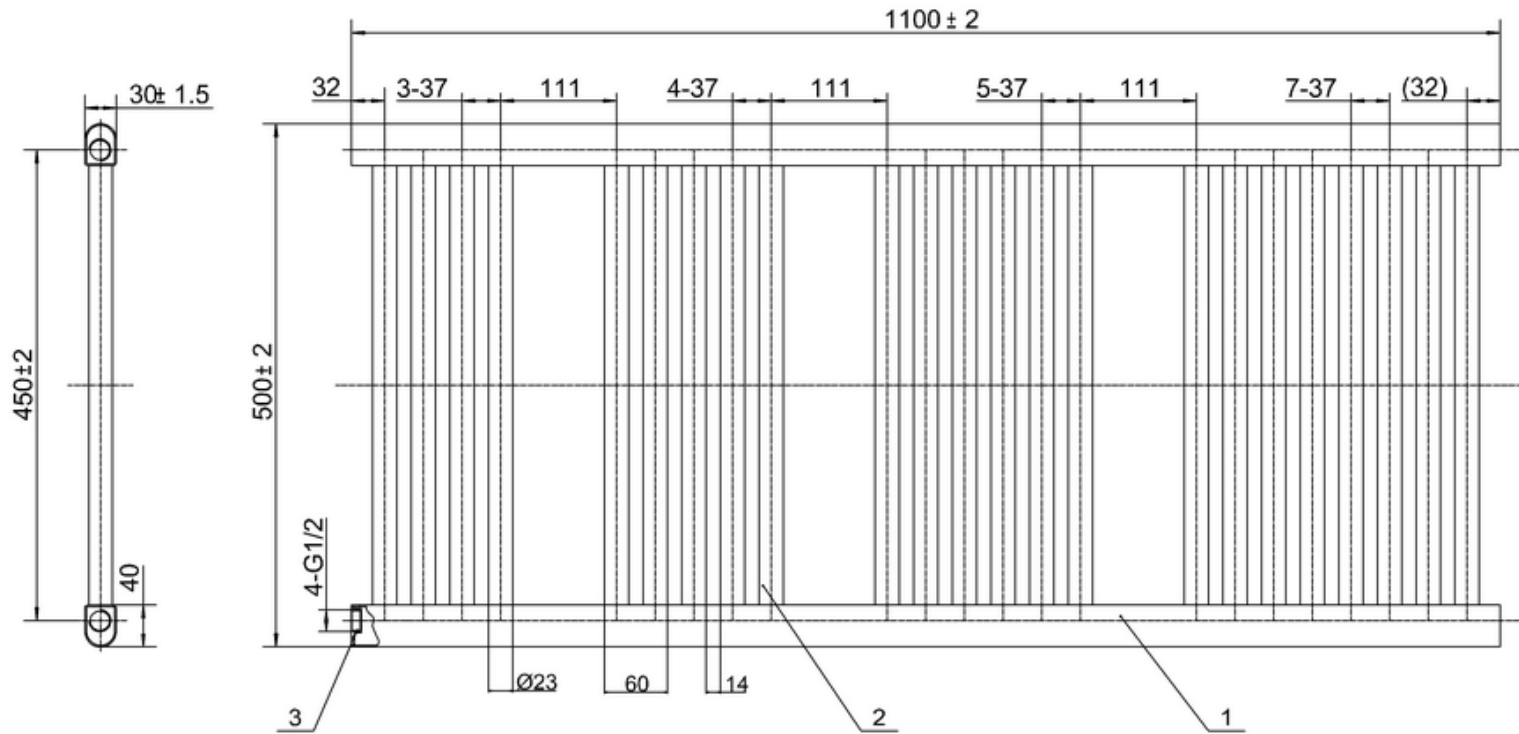




# 43100001470 - OPTIM ALPHA 1100 RADIATOR WHT H1100 x W500 MK2



8	RP1102	Γò½"É¿ΓÄ	4	NBR		
7	RP0101Z06	Ö§"Ø	4	x"Äå½φ		
6	RP2001	D ÆI"ÜEÖÄIIX	4	ABS		
5	RP1101Z06	ÄÜ½ÇÉ¿ΓÄ	1	HPb59-1		
4	RP1001Z06	ÄÜ-ç	1	HPb59-1		
3	RJ01018841I	G1/2D ÆI"Ü"ÄÈÜ	4	Q195		
2	RJ01060241C	Ö§"Ü	23	Q195		
1	RJ011630141C	Ö"Ü	2	Q195		
Δò "Ä	Ü "Ä	ÄÜ "Æ	Éý Ä¿	"Ä ÄI	μ"½"×Ü½"Æ	ÖÖÄ¿