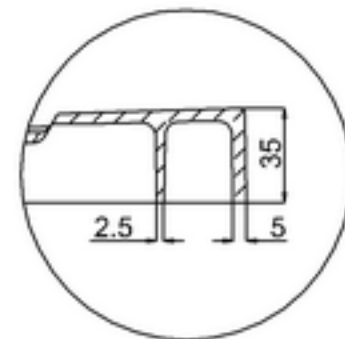
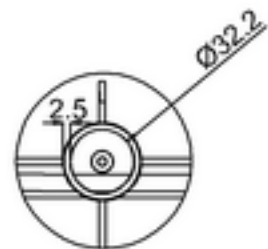


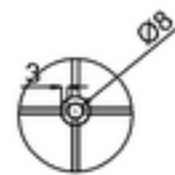
B-B



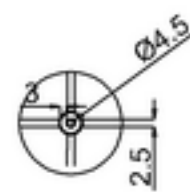
D-D



E-E



F-F



G-G



A-A

