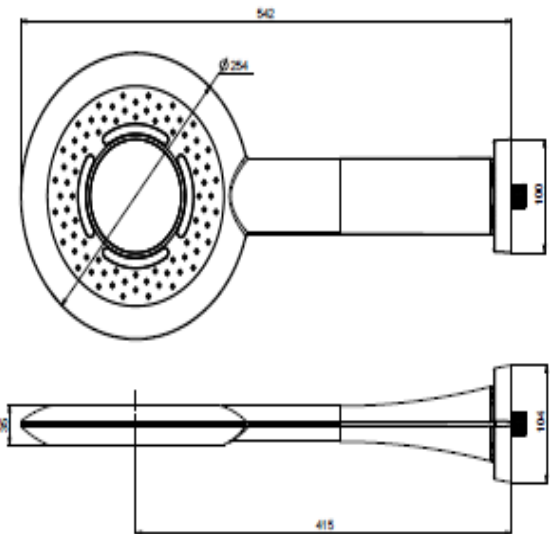
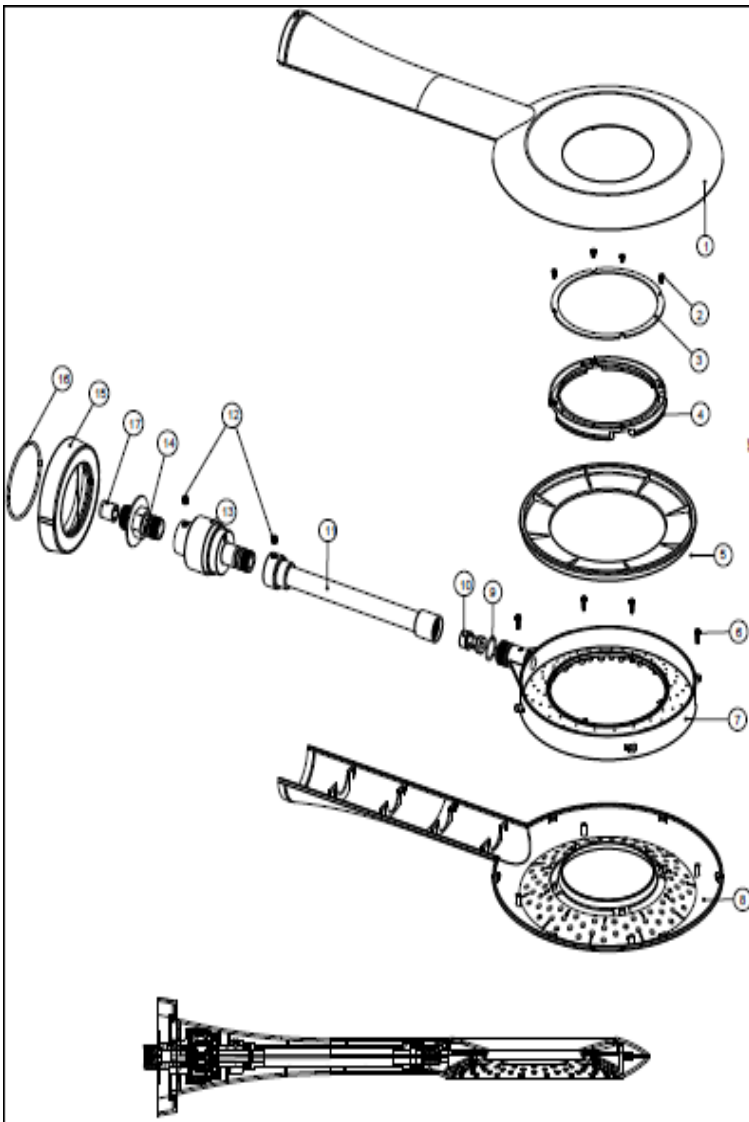




**bath
store**

TRONICO 250 LED SINGLE FUNCTION FIXED SH



1	Maniglia 1.80 x 32 x 35 mm	1	VANCO	02 0000	220501504
2	Ring diam 254 Ø150 Ø45mm	1	NSP	02 0007	J
3	Riviera TRONICO 250 (4) Ø45mm	1	NSP - CHROME	03 1574	J
4	Riviera diam 254 Ø45 (4) Ø45mm	1	VANCO	75 1538	J
5	Riviera diam 254 Ø45 (4) Ø45mm	1	VANCO	75 1537	J
6	Corona 250/7 set acciaio	2	STAINLESS STEEL	03 0004	J
7	Corona 250/7 set acciaio	1	SPASS	03 0008	J
8	Riviera TRONICO 250/7 set acciaio	1	VANCO	02 0202	8077240
9	CRONG 15 Ø17 75	1	NSP	02 0007	J
10	Maniglia TRONICO 250/7 set acciaio	1	NSP - CHROME	01 1008	J
11	Maniglia TRONICO 250/7 set acciaio	1	NSP - CR	03 1073	J
12	Maniglia TRONICO 250/7 set acciaio	1	STAINLESS STEEL	01 1007	J
13	Maniglia TRONICO 250/7 set acciaio	1	SP	01 1007	J
14	Maniglia TRONICO 250/7 set acciaio	1	VANCO	01 1007	J
15	Maniglia TRONICO 250/7 set acciaio	1	STAINLESS STEEL	03 1118	J
16	Maniglia TRONICO 250/7 set acciaio	1	NSP - CHROME	01 1005	J
17	Maniglia TRONICO 250/7 set acciaio	1	NSP - CHROME	01 1005	J
18	Maniglia TRONICO 250/7 set acciaio	1	NSP - CHROME	01 1005	J
Part	DESCRIZIONE / DESCRIPTION	C.O.	MATERIAL / MATERIAL	Design / Drawing	CODICE / CODE

04	LOGGIA PARTI 13 - 14	TRONICO	MOTSO A	70 000002
05	LOGGIA FLOW STRIKE AND POSITION	200713	MANZI F	70 000002
06	LOGGIA FLOW STRIKE AND AIRDROPS	200513	MANZI F	70 000001

DESCRIZIONE / DESCRIPTION		Rev. Rev.	Rev. App.	Autore / Author
TRONICO 250 LED AIRDROP CR				PRICP/CP/CR - ACTH
		Part 2 used with part 4		

000000	70 0000.04.00.00	CODICE / CODE	B4705LED												
		<table border="1"> <thead> <tr> <th>Autore / Author</th> <th>Disegnato / Drawn</th> <th>Prodotto / Produced</th> <th>PRICP / CP / CR</th> </tr> </thead> <tbody> <tr> <td>ACTH</td> <td>ACTH</td> <td>ACTH</td> <td>ACTH</td> </tr> <tr> <td>Rev. M</td> <td>MOTSO A</td> <td>LUTTI A</td> <td>SCALF</td> </tr> </tbody> </table>		Autore / Author	Disegnato / Drawn	Prodotto / Produced	PRICP / CP / CR	ACTH	ACTH	ACTH	ACTH	Rev. M	MOTSO A	LUTTI A	SCALF
Autore / Author	Disegnato / Drawn	Prodotto / Produced	PRICP / CP / CR												
ACTH	ACTH	ACTH	ACTH												
Rev. M	MOTSO A	LUTTI A	SCALF												
<p>NIXER TRC ITALIA s.r.l. S. Onofrio 41100 Modica (TR) Tel. 0522/86919 Fax 0522/86918 www.nixer.com</p>		<p>Rev. File TRONICO_250_LED www.nixer.com</p>													

